

17 500 660



- sporgenza 105 mm
- bocca fissa
- Getto circolare con aria
- altezza rubinetteria 136 mm
- altezza fino al rompigitto 57 mm
- diametro foro 35 mm
- ingresso 1/2"
- rosetta Ø 50 mm
- portata max 5,7 l/min
- senza piombo
- Questo prodotto può aiutare un edificio a soddisfare i requisiti dei Green Building Rating Systems, ad es. LEED®, BREEAM®, DGNB

	Cromato	17 500 660-00
	Platinato spazzolato	17 500 660-06
	Dark Chrome	17 500 660-19
	Light Gold	17 500 660-26
	Light Gold spazzolato	17 500 660-27
	Nero opaco	17 500 660-33
	Bronzo spazzolato	17 500 660-42
	Champagne spazzolato (Oro 22k)	17 500 660-46
	Champagne (Oro 22k)	17 500 660-47
	Cromo spazzolato	17 500 660-93
	Dark Platinum spazzolato	17 500 660-99

17 500 660

mm [inches]

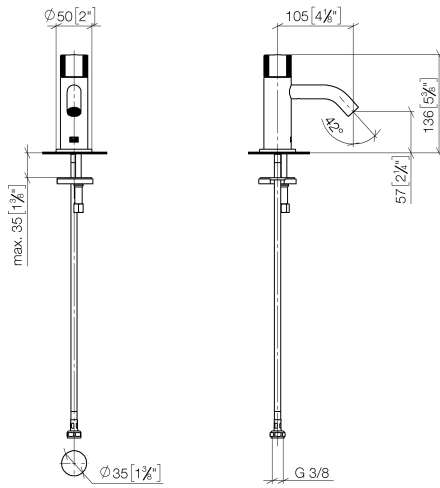


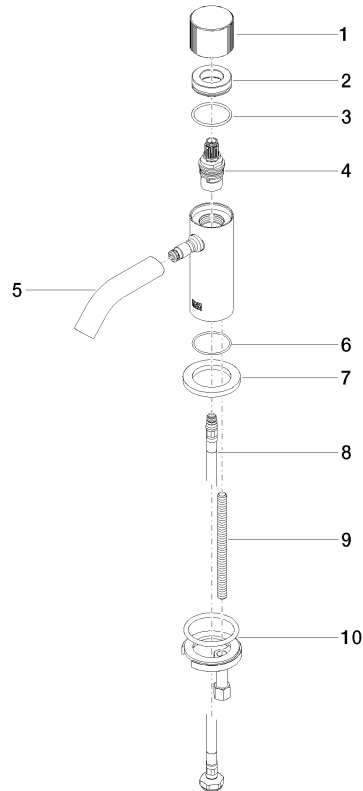
Diagramma di portata



Certificati

WRAS_2001059. LGA_18246.

17 500 660



Elenco delle parti di ricambio

N.	Codice articolo	Denominazione	Quantità necessaria	Tempo di produzione
1	09 20 66 012-00	manopola	1	10
2	09 21 02 307-00	copertura	1	10
3	09 14 10 040 90	guarnizione	1	2
4	90 90 03 135 00 90	parte superiore	1	2
5	90 11 06 212 00-00	bocca di erogazione	1	10
6	09 14 10 202 90	guarnizione	1	2
7	09 27 66 006-00	rosetta	1	10
8	04 30 04 100 00 90	flessibile	1	2
9	09 31 11 012 90	perno	1	2
10	04 30 11 038 00 90	set di fissaggio	1	2